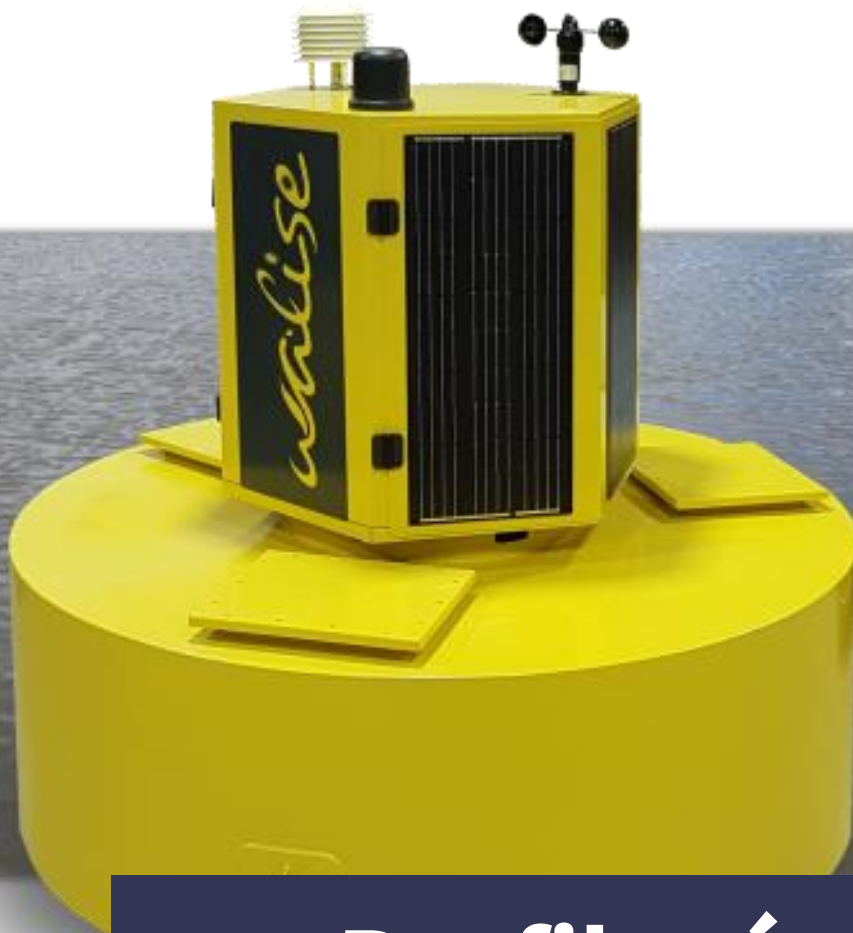


walise



Profilozó egység

Adatlap

Dokumentum azonosító: PMU-04-DO.PH.EC-AL-1.0-HU

Verzió

Típus:	PMU-04
Dokumentum azonosító:	PMU-04-DO.PH.EC-AL-1.0-HU.docx
Dokumentum verzió:	1.0
Dokumentum minősítése	Publikus

Dokumentumtörténet

Verzió	Készítette	Dátum	Célja
1.0	ESH Kft.	2024. 01. 12.	Alapdokumentum

Adatvédelmi besorolás

Minősítés	Lejárat dátum	Minősítést végezte
Publikus	2039. 12. 31.	ESH Kft.

Felülvizsgálati terv

Felülvizsgálat tartalma	Felülvizsgálat dátuma
Tapasztalatok, igények átvezetése, javítások	ISO 9001 és ISO 27001 eljárásrend szerint

Szerzői jog

Ezt a dokumentációt nemzetközi szerzői jogi törvények védik. A dokumentum csak egységes egészként publikálható. A dokumentum részleteiben vagy annak egyes részletei külön nem publikálhatóak.

A dokumentumban használt védjegyek és márkanevek jogtulajdonosaik tulajdonát képezik.

A dokumentum a termék paramétereinek általános bemutatását szolgálja. Az egyes típusverziók eltérésének és a dokumentum hibajavításának jogát fenntartjuk.

Minden jog fenntartva.

Ismertető

Alábbi tapon a WALISE napokkal előre láthatóvá tette és jelezte, hogy változatlan időjárási viszonyok mellett oxigénhiányos állapot alakulhat ki, mert az oldott oxigén el fog fogyni a tóból annak teljes vízszlopában, annak minden rétegében.

A halastó üzemeltetője időben lépéseket tehetett a tömeges halpusztulás megelőzésére.



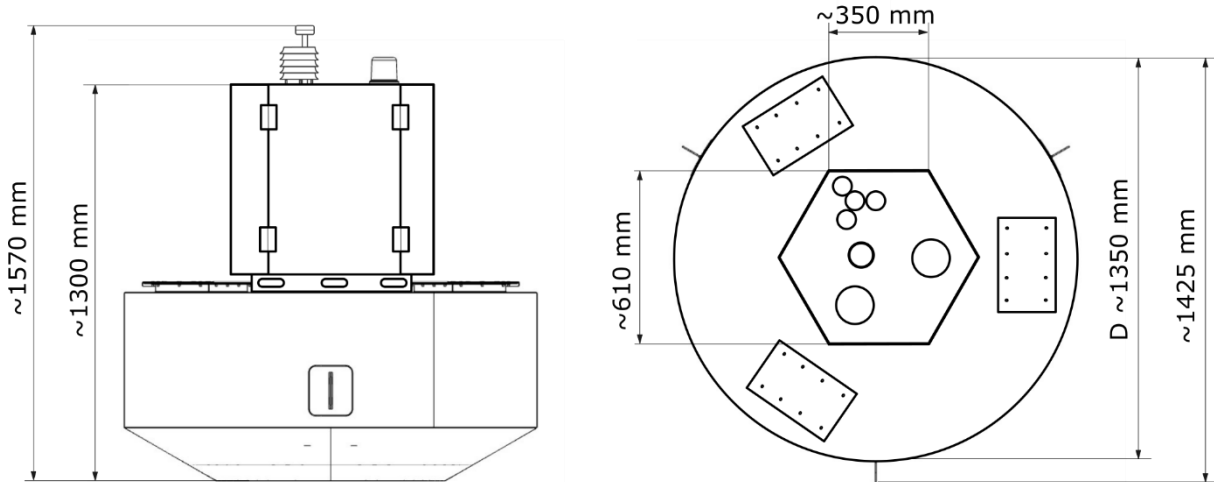
A Profilozó egység a WALISE vízminőség monitoring rendszer eszköze

- Segítségével előre jelezhetőek a halpusztulást okozó oxigénhiányos folyamatok, és javítható a termelékenység.
- Önműködően monitorozza a tó vizének fő paramétereit a teljes vízszlopban, az adott tóhoz egyedileg beállítható és bármikor módosítható rétegenként.
- Az adatokat jelzi a központi monitoring rendszer felé, ugyanakkor alkalmassá tehető a helyi, külső egységekkel történő együttműködésre is – pl. levegőztetés.
- Emberi beavatkozást nem igényelve, önállóan működik, saját energiát termel és tárol.
- Egyszerűen telepíthető, egyszerűen a kívánt pozícióba vontatható. Horgonyozható, de műtárgyhoz is rögzíthető.
- Üzemeltetése egyszerű. A profilozó egység vízre helyezés után azonnal aktívvá válik a monitoring szolgáltatási rendszerben, és megkezdí önálló üzemét. Üzemeltetése az általános állagmegóvási tevékenységeken kívül más erőforrást nem igényel. Önműködő, önfenntartó, és csak akkor "zavarja" tulajdonosát, ha segítséget kér.



Főbb paraméterek

A dokumentációban szereplő adatok és képek a termék általános bemutatását szolgálják, tájékoztató jellegűek. Az egyes altípusok eltérő felszereltségekkel rendelkezhetnek.



Fizikai paraméterek	
Típusa	PMU
Típusverzió	PMU-04
Mérete	Magasság: ~1300 mm + külső eszközök (~0-400 mm) Átmérő: ~1350 mm Legnagyobb szélesség: ~1425 mm
Merülési mélysége	~400 mm (felszereltség függvénye)
Tömege	~240 kg (felszereltség függvénye)
Úszótest	Sárgára szinterezett, rozsdamentes acél úszótest, jelzőfényvel. Hajózási útvonalra telepíthető.
Horgonyzat	3 ponton, kötéllel, vízfénékre eresztett súlyokkal. Műtárgyhoz is rögzíthető.
Működési környezet	Időjárásálló IP54. Víz hőmérséklet: 0°C felett Levegő hőmérséklet: 0-50 °C, de a helyi viszonyok függvényében, fagynál és jegesedésnél (5-8 °C + szél, de min. 2-3°C) javasolt kiemelni a vízből és a tornyot téli szárazdokban tárolni, karbantartani. Az úszótest, benne az akkumulátorokkal -20 °C-ig kültéren tárolható.

Monitorozási paraméterek	
Monitorozás típusa	Rétegenként, a teljes vízoszlopban
Rétegmérésre alkalmas	igen
Monitorozási mélység	0 – 15 m (egyedi igény esetén növelhető)
Monitorozási rétegméret	20 cm-től a tó mélységéig, beállítható osztással
Alap szenzorozottság (víz)	Vízmélység: 0 – 15 m $\pm 1\%$ \pm hullámzás Oldott oxigén: 0 – 20,00 mg/L $\pm 0,2$ mg/L Oxigén szaturáció: 0-300 % pH: 0 – 14,00 pH $\pm 0,1$ Vezetőképesség: 0 – 2 000 μ S/cm $\pm 1\%$ Sótartalom: 0 – 80 ppm TDS: 0 – 2 000 ppm Víz hőmérséklet: 0 – +65,00 °C $\pm 0,5$ °C
Egyéb szenzorok (víz)	Az eszköz nyitott egyéb szenzorok illesztésére
Alap szenzorozottság (levegő)	Hőmérséklet: -40-+85°C Páratartalom: 0 – 100 % Légnyomás: 300 – 1 100 mbar Megvilágítás (fény): 0,0072 - 120 000 lux Megvilágítás (fehér fény): 0,0072 - 120 000 lux Szélsebesség: 0 – 30 m/s
Egyéb szenzorok (levegő)	Az eszköz nyitott egyéb szenzorok illesztésére

Elektronikai és kommunikációs paraméterek	
Napelemek	4 x 12V30W
Akkumulátorok	3 x 12V27Ah VRLA
Külső tápellátás	nem igényel, önfenntartó energiarendszere van
GPS helymeghatározás	igen
2G / 3G / 4G adatkártya	a berendezés tartozékaként a gyártó biztosítja
Érintésvédelmi szint	III. törpefeszültség

Minőségbiztosítási paraméterek	
Termék minősítések	CE, RoHS, WEEE, MD, LABEL, ECOD
ISO	9001, 27001
Garancia	1 év

Egyéb paraméterek	
Vámtarifaszám	9015 80 20 Meteorológiai, hidrológiai és geofizikai műszerek és készülékek
Olthatóság	Elektronikai termékekhez alkalmas oltó készülékkel
Gyártás ökológiai lábnyoma	~0,6 ha
Egyéb besorolások	<p>EMC Class A, lakossági célú kereskedelmi forgalomba nem kerülő célfejlesztett eszköz.</p> <p>374/2012. (XII. 18.) Korm. rendelet 7. sz. melléklet: Egyéb elektromos és elektronikus berendezés</p> <p>Directive 2002/96/EC 1.A+1.B melléklet: 3. IT és távközlési berendezések / információk elektronikus eszközökkel történő összegyűjtésére, tárolására, feldolgozására, bemutatására, illetve továbbítására szolgáló egyéb termékek és berendezés</p> <p>MSZ EN 60335-1: Érintésvédelmi szint III. (3.3.12, 3.4.1), rögzített készülék (3.5.4).</p> <p>Iparjogvédelem alatt álló eszköz.</p>

WEEE jelölés

A 2012/19/EU irányelv az elektromos és elektronikai termékek hulladékairól (WEEE)-nek való megfelelést biztosító 197/2014. (VIII. 1.) Korm. rendelet 7. §-a alapján:

- a termék vevőit tájékoztatjuk, hogy a gyártó vagy annak megbízott képviselője az elektromos termékekre vonatkozó visszavételi és begyűjtési kötelezettséggel rendelkezik (7. § (1)),
- a gyártó a terméken vagy annak csomagolásán jól látható módon jelzi a rendelet 4. sz. mellékletében található jelölést, a gyártó azonosítására alkalmas jelölést és arra utalást, hogy az elektromos terméket 2005. augusztus 13. napja után gyártották (gyártási év) (7. § (2))
- a 7. § (3) értelmében fogyasztói tájékoztatást ad.

TÁJÉKOZTATÁS

1. Az elektromos, elektronikus termékekben található veszélyes anyagok a környezetre és az emberi egészségre káros hatást gyakorolnak, ha azokat nem a vonatkozó környezetvédelmi előírásoknak megfelelően használják, működtetik;
2. A termék akkumulátorai és/vagy szünetmentes tápegysége veszélyes hulladéknak minősül. Az akkumulátorok eltávolításának módját az Üzemeltetési dokumentáció tartalmazza.
3. A hulladékká vált elektromos, elektronikus terméket elkülönítetten kell gyűjteni, és az a települési hulladékkal együtt nem helyezhető el azonos gyűjtőedényben, továbbá települési hulladékként nem ártalmatlanítható;
4. Az 197/2014. (VIII. 1.) Korm. rendelet 4. mellékletben szereplő ábra azt a jelentést hordozza magában, hogy a hulladékká vált elektromos, elektronikus terméket elkülönítetten kell gyűjteni;
5. A használt és a hulladékká vált elektromos, elektronikus terméket a forgalmazás helyén, illetve valamennyi olyan forgalmazónál, amely a használt és a hulladékká vált elektromos, elektronikus termékkel jellegében és funkciójában azonos elektromos, elektronikus terméket értékesít, térítésmentesen átadható;
6. A gyártó az 197/2014. (VIII. 1.) Korm. rendelet 12. § (1)-(5) bekezdése szerinti kötelezettségeinek teljesítésével kapcsolatban felmerült költségeket viseli, és a költségek viselésére kötelezettséget vállal.
7. A gyártó a fejlesztés, tervezés és gyártás során figyelemmel volt a környezetvédelmi szempontokra, szem előtt tartva a hulladék minimalizálását és újra feldolgozható anyagok használatát.
8. A gyártó tájékoztatási kötelezettségét a termék Adatlapján keresztül teljesíti. Az Adatlap a fő dokumentációk és kézikönyvek részét is képezi.



Elektronikai hulladék!

Kérjük, az Üzemeltetési dokumentációban részletezett hulladékkezelési szabályok szerint járjon el!

Biztonsági tudnivalók



NEHÉZ!

A termék 200-250 kg!

1. Az üzemeltető köteles minden mozgatus elött, megfelelöen jártas vagy képzett mozgatus- és szállításvezetőt kijelölni!
 2. Soha ne mozgassa a terméket egyedül!
 3. Ne próbálja emelni, dönteni, tolni, ütögetni, rázni vagy olyan eröt kifejteni rá, amely eldölését, pörgését, csúszását, emelkedését, felborulását vagy egyéb, élőlényekre és/vagy tárgyakra veszélyt jelentő helyzet- vagy állapotváltozását okozhatja!
 4. Mozgathoz, szállításhoz NE használjon embercsoportot!
 5. Mozgatus és szállítás során megfelelö rögzítés kötelező, hevederenként, pántonként vagy kötelenként, legalább a termék súlyát duplán megtartani képes hevederekkel, pántokkal vagy kötelekkel. Mozgatus elött gyöződjön meg a rögzítés tartóságáról. Szállítás során rendszeresen álljon meg és ellenörizze a rögzítés megfelelöségét és csak utána folytassa a szállítást!
 6. Emelési pontok tekintetében az üzemeltetési dokumentáció ad tájékoztatást!
 7. Mozgatus és szállítás elött tanulmányozza az üzemeltetési útmutatót!
-



FORRÓ!

A napelemek +40°C fölé melegedhetnek a napsütésben!

1. A napelemek közelében mindig fokozott figyelemmel közlekedjen és dolgozzon, minden időjárási esetben és minden körülmények között azt feltételezve, hogy a felület forró!
 2. Soha ne helyezzen semmit – még ideigenesen sem, egy pillanatra sem – a napelemekre. Tüzet, sérülést és hibát okozhat!
 3. A forró napelemek érintése égési sérülést okozhat!
 4. Az üzemeltető köteles felhívni a figyelmet a veszélyre mindazok felé – saját személyzet, fürdőzők, horgászok, stb. -, akik a termék közelébe kerülhetnek akár a vízen, akár a parton!
-



FORGÓ RÉSZEK!

A burkolat alatt forgó alkatrészek találhatóak!

1. Bármilyen burkolat nyitásával vagy megbontásával járó beavatkozás előtt végezze el a teljes kikapcsolást és áramtalanítást. Ellenkező esetben a távvezérlés miatt a forgó alkatrészek váratlanul megmozdulhatnak, elindulhatnak, és balesetveszélyes helyzetet okozhatnak!
 2. Bármilyen burkolat nyitásával vagy megbontásával járó beavatkozás során még kikapcsolt és áramtalanított állapotban is folyamatosan az kell feltételezni, hogy a forgó alkatrészek megmozdulhatnak. A rendszerben számos védelmi funkció van ennek megakadályozására, de ezek együttes, egyidejű meghibásodása – még a kicsi valószínűség ellenére is – megtörténhet, és balesetveszélyes helyzetet okozhat!
 3. A forró napelemek érintése égési sérülést okozhat!
 4. Az üzemeltető köteles felhívni a figyelmet a veszélyre mindazok felé – saját személyzet, fürdőzők, horgászok, stb. -, akik a termék közelébe kerülhetnek akár a vízen, akár a parton!
-



AKKUMULÁTOR!

Az termék 12V 27Ah akkumulátorokról működik!

1. Ne érintse össze az akkumulátorok saruit, és ne érintse azokat kézzel! Az akkumulátorok egyenként 12V27Ah paraméterűek!
 2. Ne dobjon, szúrjon, öntsön, lógasson vagy más módon helyezzen a termékbe idegen tárgyakat!
 3. Ne nyomja, szakítsa vagy törje be a termék nyílásaiban található, vagy azokon keresztül elérhető alkatrészeket!
 4. A termék kikapcsolt állapotban is áram alatt lehet, ezért a kikapcsolt terméken se végezze az előbb említett tevékenységeket!
 5. Az akkumulátor veszélyes anyag, ártalmatlanítását a termék használati útmutatójában leírtak szerint végezze!
 6. Akkumulátorok cseréjét csak az üzemeltető által kijelölt és megfelelően kiképzett személy végezheti!
-



NAPELEM!

A napelem kikötött állapotban is áramot termel, és forró is lehet!

1. A napelem kikötött állapotban is áramot termel. A napelemek vezetőkeinek érintése balesetet okozhat!
 2. A napelemek +40°C fölé melegedhetnek a napsütésben!
 3. A napelemek közelében mindig fokozott figyelemmel közlekedjen és dolgozzon, minden időjárási esetben és minden körülmények között azt feltételezve, hogy a felület forró!
 4. Soha ne helyezzen semmit – még ideigenesen sem, egy pillanatra sem – a napelemekre. Tüzet, sérülést és hibát okozhat!
 5. A forró napelemek érintése égési sérülést okozhat!
 6. Napelemek cseréjét csak az üzemeltető által kijelölt és megfelelően kiképzett személy végezheti!
-



VILLOGÓ FÉNY!

1. A hajózási útvonalakon való alkalmazás megfelelőzéséhez, vagy egyéb, az üzemeltető által indokoltnak vált okok miatt, a termék egyes kiserelésein kültéri, villogó fényjelzés üzemeltetése lehetséges. A villogó fény egyes személyeknél epilepsziás tüneteket okozhat!
 2. A üzemeltető felelőssége, hogy az üzemelés helyszínén megforduló személyek és az üzemeltető személyzet ne szenvedjen tüneteket a villogó fénytől!
-



A HASZNÁLAT KORLÁTAI!

1. Ezt a terméket gyermekek 14 éves kortól SEM használhatják, az olyan személyek SEM, akik csökkent fizikai, érzékelési vagy szellemi képességekkel rendelkeznek, vagy akiknek a tapasztalata és a tudása hiányzik, akkor sem, ha az felügyelet mellett történik, vagy a termék biztonságos használatára vonatkozó útmutatást kapnak, és megértik a használatából eredő veszélyeket!
 2. A terméket csak 18 éven felüli, a használati útmutatót ismerő és az elektronikai termékek és akkumulátorok kezelésében jártas és kiképzett személy tisztíthatja és tarthatja karban!
 3. Gyerekek nem játszhatnak a termékkel!
 4. A termék tisztítását vagy felhasználói karbantartását gyermekek nem végezhetik!
 5. Amennyiben az terméken sérülést, rendellenességet vagy veszélyre utaló állapotot talál, kérjük, haladéktalanul értesítse az üzemeltetőt, és NE használja a terméket!
-

-
6. Soha ne távolítson el semmilyen alkatrészt – például külső lámpa – vagy végezzen munkát a terméken, amíg azt nem kapcsolta le és nem áramtalanította!
 7. A terméken munkát csak az üzemeltető által kijelölt és megfelelően kiképzett személy végezheti!
-



HAJÓZÁS!

1. A hajózási szabályok által érintett vízfelületen való alkalmazásnak való üzemeltetési megfelelőség az üzemeltető felelőssége. Sem a gyártó, sem a forgalmazó, sem a telepítést végző nem rendelkezik minden információval ennek értékelésére és nem vizsgálja azt. Ez az üzemeltető kötelessége!
 2. Az üzemeltető felelőssége a rendszeres szemrevételezés biztosítása és az ütközési kockázatok minimalizálása!
 3. A termék fém úszóteteje belül üreges, lékkel járó ütközés akár a termék elsüllyedését is okozhatja!
-



MUNKAVÉDELEM ÉS BALESETMEGELŐZÉS!

1. Az üzemeltető felelőssége, hogy a termékre vonatkozó általános és egyedi munkavédelmi, tűzvédelmi, balesetmegelőzési és kárelhárítási veszély, figyelmeztetés és eljárás bekerüljön a szervezet oktatási anyagaiba!
-

VIGYÁZAT!

- Ne helyezze a terméket az IP fokozatát meghaladó környezetekbe. Ellenkező esetben tűz, áramütés, hibás működés vagy deformálódás következhet be.
- Ne helyezze a terméket olyan helyre, ahol tűzveszélyes mértékű por vagy gázok érhetik.
- Ne érintse meg a táp- és akkumulátor kábelt nedves kézzel. Halálos áramütést vagy sérülést szenvedhet.
- A kábelekre se nehéz tárgyat, se mást ne helyezzen. Ellenkező esetben tüzet vagy áramütést okozhat.
- Úgy telepítse a terméket, hogy ne juthasson bele esővíz. Az eső tönkre teheti a termék belsejét, és áramütést is okozhat.
- Ne ejtse le a terméket. Ellenkező esetben sérülést okozhat, vagy kárt tehet a termékben.
- A csomagolóanyagot tartsa távol a gyermekektől. A műanyag csomagolóanyag fulladást is okozhat.

- Ne engedje, hogy gyermekek felmásszanak a termékre vagy azon lógnak. Ellenkező esetben a termék eldőlése, az áram alatt levő, a forró vagy forgó felületek súlyos sérülést okozhatnak.
- Járjon el körültekintően az akkumulátorok és elektronikai eszközök leselejtezése során. Tartsa azokat távol idegenektől, és a kijelölt hulladék kezelőnek adja csak át őket. Az elektronikai hulladék nem háztartási hulladék, ezért attól külön kezelendő.
- Ne helyezzen és ne tároljon gyúlékony anyagokat a termék közelében. A gyúlékony anyagok gondatlan kezelése robbanás- és tűzveszélyes.
- Ne ejtsen a termékbe fémtárgyakat, például hajtűt, evőpálcát vagy drótot, illetve gyúlékony anyagokat, például papírt vagy gyufát. Különösen ügyeljen a gyermekekre! Áramütés, tűz vagy személyi sérülés kockázata áll fenn. Ha idegen tárgy kerül a termékbe, húzza ki a tápkábelt, és lépjen kapcsolatba az ügyfélszolgálattal.
- Ne permetezzen vizet a termékre az IP fokozatot meghaladóan, és ne tisztítsa gyúlékony anyaggal (hígítóval vagy benzinnel). Tűz vagy áramütéses baleset következhet be.
- Vigyázzon, hogy semmilyen tárgy ne essen rá, illetve ne üsse meg a terméket, és az ne ütközhessen semmivel. Ez személyi sérülést vagy a termék károsodását okozhatja.
- Villámlás vagy vihar idején ne érjen hozzá a termékhez és az antennához. Halálos áramütést szenvedhet!
- Ne szerelje szét, ne kísérelje meg megjavítani és ne alakítsa át saját belátása szerint a terméket. Tűz vagy áramütéses baleset következhet be.
- Ellenőrzést, beállítást és javítást kizárólag a szervizközponttal végeztessen.
- Ha az alábbiak egyike bekövetkezik, azonnal áramtalanítsa a terméket, és vegye fel a kapcsolatot a helyi szervizközponttal.
 - A termék a normál üzemet meghaladó rázkódásnak volt kitéve
 - A termék megsérült
 - Idegen tárgyak kerültek a termékbe
 - A termékből füst vagy furcsa szag távozott
 - A termék tönkrement
- Ha a terméket hosszabb ideig nem kívánja használni, áramtalanítsa a terméket, távolítsa el az akkumulátorokat, és takarja le a napelemeket.
- A tápkábelt vagy az akkumulátorokat borító por tüzet okozhat, a szigetelés meghibásodása miatt pedig áramszivárgás, áramütés vagy tűz következhet be.
- Fokozott figyelemmel közelítse meg a nyitott terméket, mert a gép belsejében és az ajtón elhelyezett eszközök, alkatrészek a gondos elhelyezés ellenére ütközést, ütést, karcot, vágást okozhatnak.

FIGYELEM!

- A terméket lehetőség szerint rádióhullámoktól mentes helyen helyezze üzembe.
- Ne helyezze a terméket olyan helyekre, mint pl. instabil padozatok vagy egyenetlen felületek. Kerülje azokat a helyeket, ahol rázkódás léphet fel, illetve ahonnan nem képes a termékhez teljes mértékben hozzáférni. Ellenkező

esetben a termék felborulhat, ami sérülést okozhat vagy kárt tehet a termékben.

- Gondoskodjon róla, hogy a telepített padozat, födém képes legyen tartani a termék, annak használóinak és környezetének súlyát. Ellenkező esetben a termék leeshet, ami súlyos sérülést okozhat.
- Csak a megadott típusú akkumulátorokat, tápegységeket használja. Ellenkező esetben a termék megrongálódhat.
- Külső eszközök, például karbantartói PC, csatlakoztatása esetén gondoskodjon arról, hogy a csatlakozókábelek elég hosszúak legyenek. Ellenkező esetben sérülést okozhat vagy kárt tehet a termékben.
- Kérjük, mindig kövesse és tartsa be a használati útmutatóban leírtakat.
- Rendszeresen ellenőrizze a termék tápkábelét és akkumulátorait és azok kábeleit. Ha a kábel állapota károsodásra vagy meghibásodásra utal, kapcsolja ki, áramtalanítsa, és ne használja a terméket addig, amíg a kábelt hivatalos szervizből származó cserekábelrel ki nem cserélte.
- Védje a tápcsatlakozók érintkezőit és az aljzatait az összegyűlt portól. A por tűzveszélyes lehet.
- Védje a tápkábeleket a fizikai vagy mechanikai sérülésekkel szemben, például ne csavarja és ne törje meg, ne csípje be, ne csukja rá az ajtót, és ne lépjen rá.
- Minden becsukás előtt ellenőrizze a lengő kábelek épségét. Sérülés esetén jelezze a hibát a szervíznek!
- A termék és alkatrészeinek tisztításakor ne permetezzen rájuk vizet. Tilos üvegtisztító, gépkocsihoz való vagy ipari polírozó anyag, csiszolópapír vagy viasz, benzin, alkohol stb. használata, mert ezek károsodást okozhatnak. Ellenkező esetben tűz, áramütés, a termék sérülése (deformálódás, korrózió vagy törés) következhet be.
- Ha a termék csatlakoztatva van a napelemhez vagy az akkumulátorokhoz, akkor az vagy annak egyes részei még a főkapcsolóval történő kikapcsolás után is feszültség alatt maradnak.
- A termék szállításakor először kapcsolja ki és áramtalanítsa azt, majd kihűlésük után takarja le a napelemeket.
- A termék belső alkatrészeinek az üzemeltetési utasításoknak megfelelően, rendszeresen végeztesse el a szervizközponttal. A felgyülemllett por mechanikai hibát okozhat.
- Minden javítást az ügyfélszolgálat képzett szakembereivel végeztessen. A termék bármilyen károsodása esetén javítás szükséges.

Kérdéseivel forduljon hozzánk bizalommal!

Üzleti kapcsolatok

Szabó Ferenc

üzletfejlesztési igazgató

Telefon: +36 20 544 8326

E-mail: szf@esh.hu

Iroda: 7400 Kaposvár, Raktár köz 6.

Gyártó

ESH Kft.

Cím: 7400 Kaposvár Raktár köz 6.

E-mail: info@esh.hu

Web: <https://walise.com/kapcsolat/>